

旗ポール(FPz)製品について

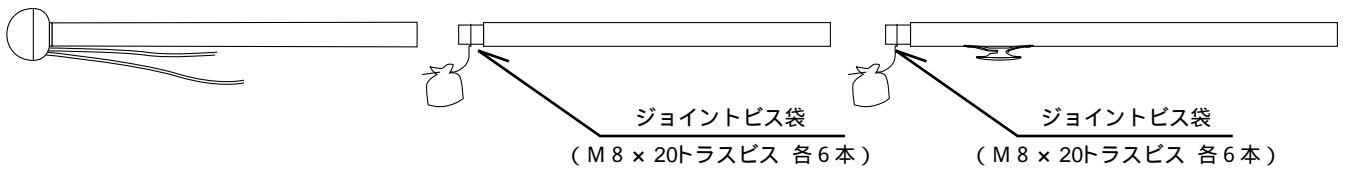
旗ポール(FPz)は輸送の関係上、製品の長さにより2～3本に分割している場合があります。

組立に先立ち下記の部品の確認をお願い致します。(3分割ポールの場合)
2分割ポールの場合は中間ポールはありません。

上部ポール

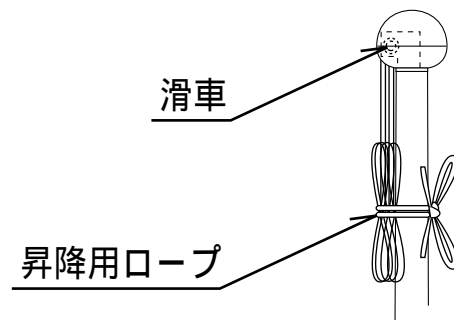
中間ポール

下部ポール

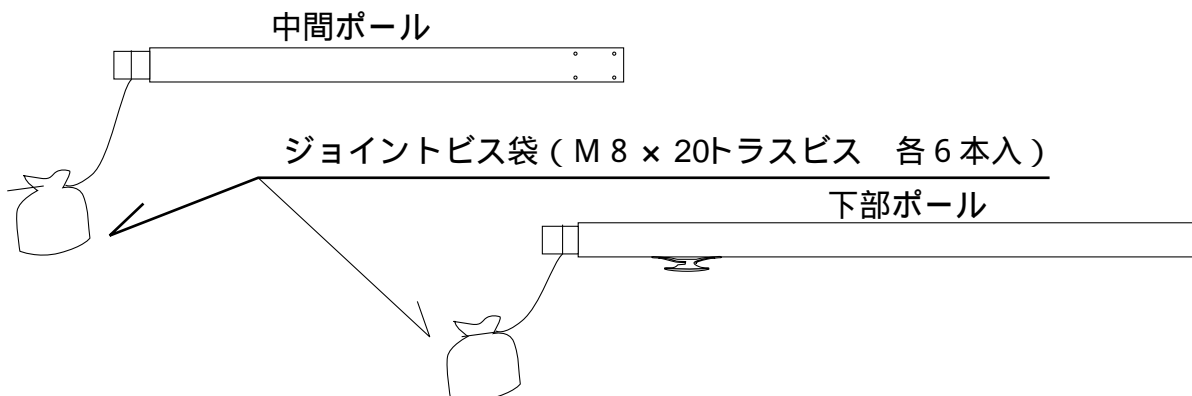


グランドカバー、バンドセット、ベースは別梱包です。

1. 上部ポールには、下部のように部品がセットされています。滑車はキャップに内蔵されています。

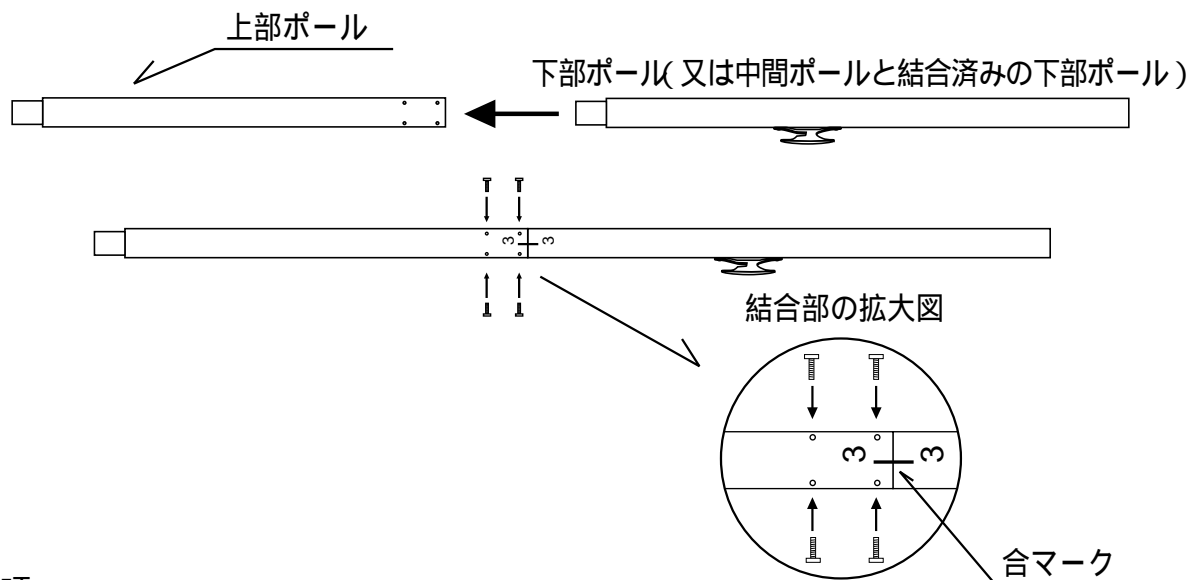


2. 中間ポール、下部ポールの結合ブッシュ部にジョイント用ビスが付いています。



旗ポールの組立及び建柱要領

1. 上部ポールにセットされたロープを解いて下さい。
 2. ポールが3分割の場合、最初に中間ポールと下部ポールを水平に保ち、ジョイント部の【合マーク】を合わせて嵌合させ結合します。
つぎに上部ポールと先程の中間・下部結合済みのポールを水平に保ち、ジョイント部の【合マーク】を合わせて嵌合させ結合します。いずれの結合も付属の結合ビスで十分に固定して下さい。
- ポールが2分割の場合は、上部ポールと下部ポールの合マークを合わせて嵌合させ付属の結合ビスで十分に固定して下さい。



注意事項

- 1: 結合前にジョイント部をウエス等できれいに拭い、砂、ゴミ等の異物が付着していない事を確認して下さい。(砂、ゴミ等の異物が付いた状態でジョイントすると結合不能となり、抜く事すら出来なくなりますので、ご注意願います。)

- 2: 埋込み式の場合、建柱前に必ずグランドカバーをポール本体に通して下さい。



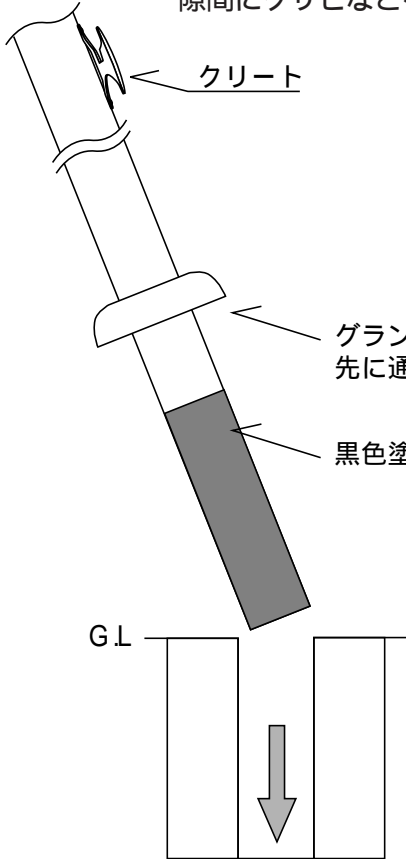
- 3: 合マークは同じ刻印番号のものを嵌合させて下さい。違う番号のものを嵌合すると、ビス穴が合わなかったり結合できない可能性があります。

- 4: 電動ドライバーを使用された場合は、ドライバーにより増締めをおすすめします。

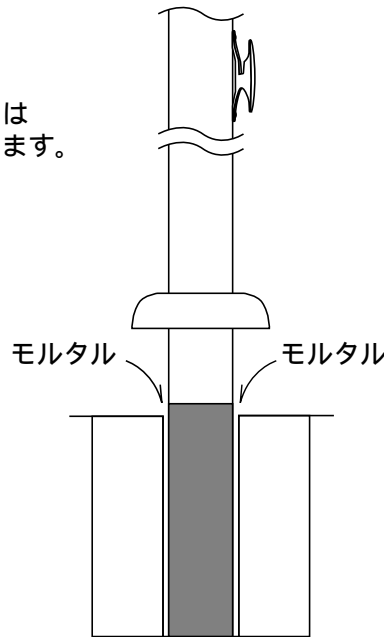
旗ポールの建柱要領

埋込式

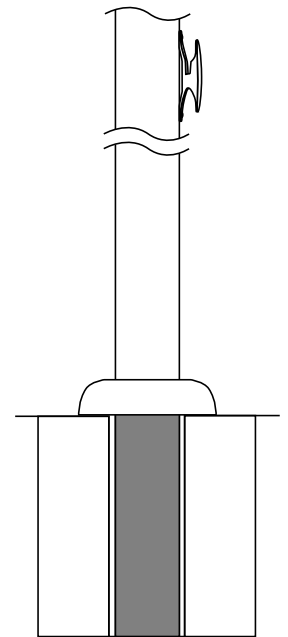
1: 基礎の穴(1) にポールを挿入し、隙間にクサビなどを打ち仮固定します。



2: モルタルを流し込みしばらく固定します。(この際にレベルの調整をして下さい。)



3: クサビをぬき、グランドカバーを下ろして下さい。



1: 基礎の穴はボイド管などで設けて下さい。

鋳物ベース式

1: ポールを鋳物ベースに差し込み補材を窪んだ部分に、上部から最後まで挿入します。(ベース上面と面一になるまで挿入します。)

2: 六角レンチでネジ(短)を上部に、ネジ(長)を下部にそれぞれ締め付けて固定します。

